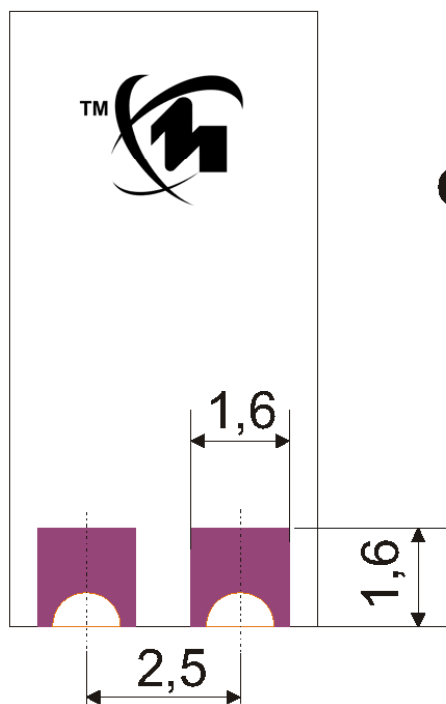
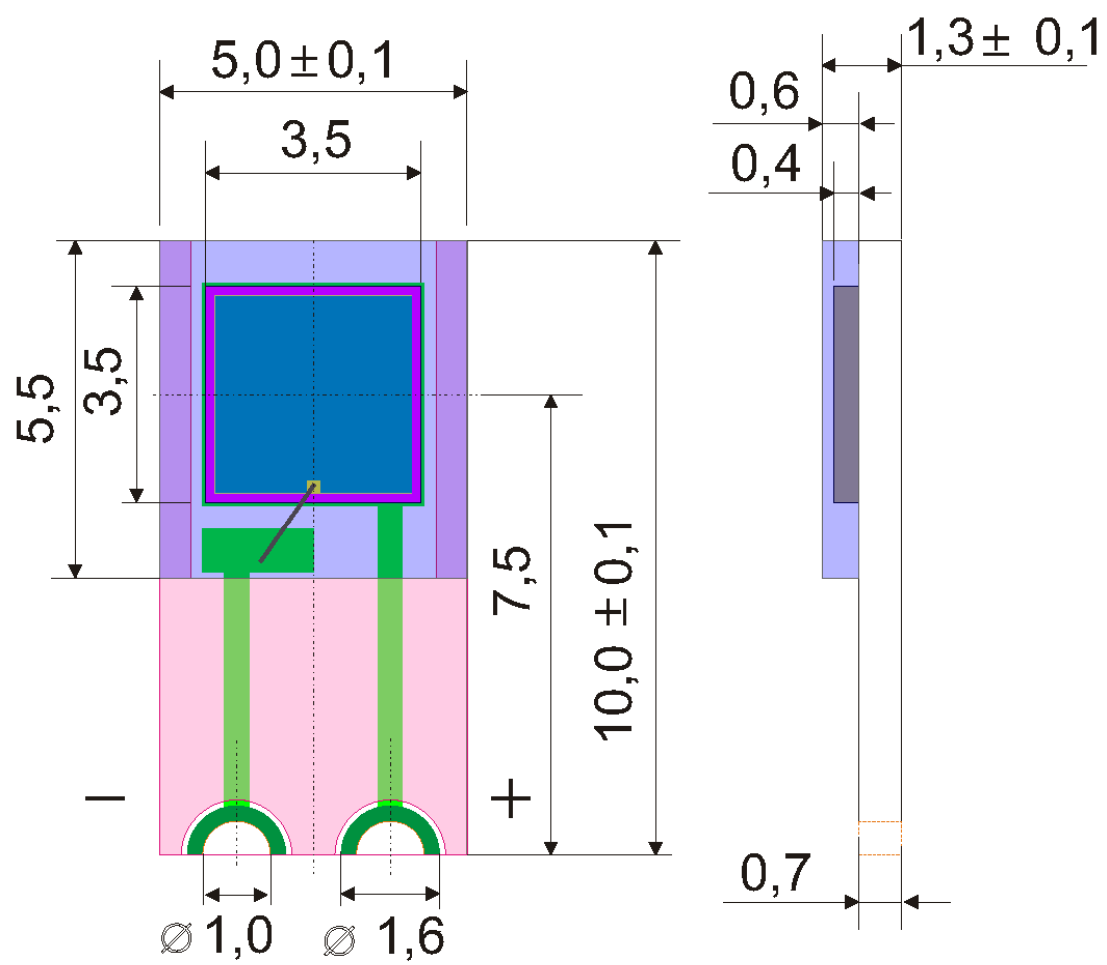


РОССИЯ, 194223, г. Санкт-Петербург, ул. Курчатова, 10
 тел./факс: +7-812-5529336 E-mail: mail@mery.spb.ru URL: http://www.mery.spb.ru

Основные технические характеристики фотодиодов СФД1-3535-02

ХАРАКТЕРИСТИКА	ЗНАЧЕНИЕ
Область рабочих температур, °С	-20...+85
Эффективная фоточувствительная площадь, мм ²	10,0
Темновой ток при U=10 В типичный (max), нА	3,0 (30)
Монохроматическая чувствительность, А/Вт при: $\lambda = 365$ нм $\lambda = 660$ нм $\lambda = 780$ нм $\lambda = 830$ нм	--- --- 0,40 0,50
Спектральный диапазон, нм	700 - 1100
Длина волны максимума спектральной чувствительности при U = 10 В, нм	890
Ток короткого замыкания при 100 лк, мкА	3,5
Емкость при F=1МГц, U=0 (10) В, пФ	165 (35)
Время нарастания (спада) при U = 15 В, R _н = 50 Ом, нс	12,5 (13,5)
Предельная частота при U = 15 В, R _н = 50 Ом, МГц	29
Удельная обнаружительная способность при T = 25 °С, $\lambda = 870$ нм, U = 10 мВ, см ² √Гц/Вт	1,3 10 ¹³
Сопротивление при нулевом смещении, Мом	> 125
Температурный коэффициент темнового тока, n/°С	1,108
Размер чипа, мм	3,5x3,5
Размер фоточувствительного элемента, мм	3,19x3,19
Плоский угол зрения по уровню 0,5, град	120
Габариты без выводов, мм	5x10x1,4



СФД1-3535-02