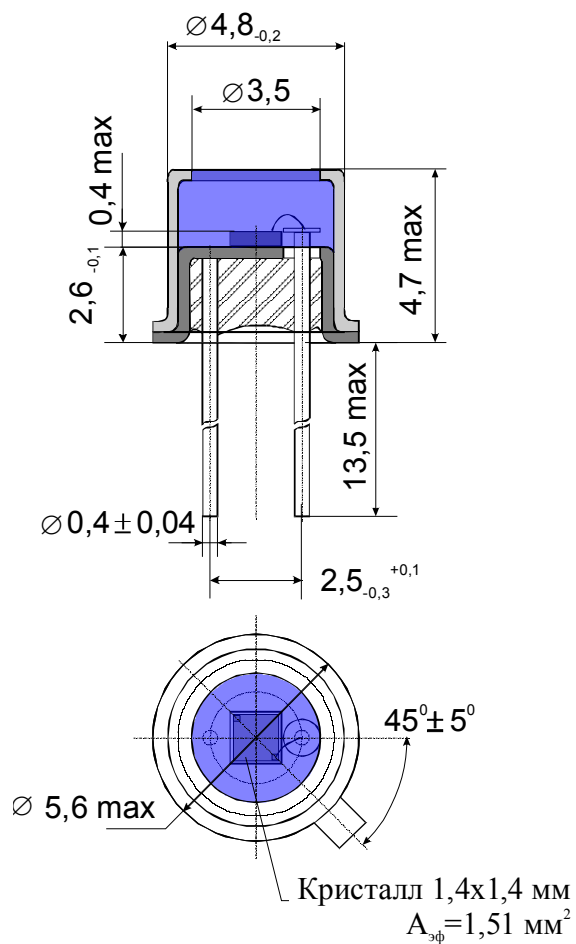


РОССИЯ, 194223, г. Санкт-Петербург, ул. Курчатова, 10
 тел./факс: +7-812-5529336 E-mail: mail@mery.spb.ru URL: http://www.mery.spb.ru

Основные технические характеристики фотодиодов КДФ113А8-2,3

ХАРАКТЕРИСТИКА	ЗНАЧЕНИЕ
Область рабочих температур, °С	-60...+85
Эффективная фоточувствительная площадь, мм ²	1,51
Темновой ток при U=15 В типичный (max), нА	0,5 (1)
Монохроматическая чувствительность, А/Вт при: λ = 522 нм λ = 589 нм λ = 680 нм λ = 870 нм	- - - 0,5
Спектральный диапазон, нм	700 - 1100
Длина волны максимума спектральной чувствительности при U = 10 В, нм	870
Ток короткого замыкания при 100 лк, мкА	1,3
Емкость при F=1МГц, U=0 (10) В, пФ	35 (15)
Время нарастания (спада) при U = 15 В, R _н = 50 Ом, нс	12 (12,5)
Предельная частота при U = 15 В, R _н = 50 Ом, МГц	30
Удельная обнаружительная способность при T = 25 °С, λ = 870 нм, U = 10 мВ, см ² √Гц/Вт	2 · 10 ¹³
Сопротивление при нулевом смещении, Мом	> 5000
Температурный коэффициент темнового тока, n/°С	1,15
Размер чипа, мм	1,4x1,4
Размер фоточувствительного элемента, мм	1,25x1,25
Плоский угол зрения по уровню 0,5, град	100
Габариты без выводов, мм	∅ 4,8

Фотодиод КДФ113А8-2



Фотодиод КДФ113А8-3

