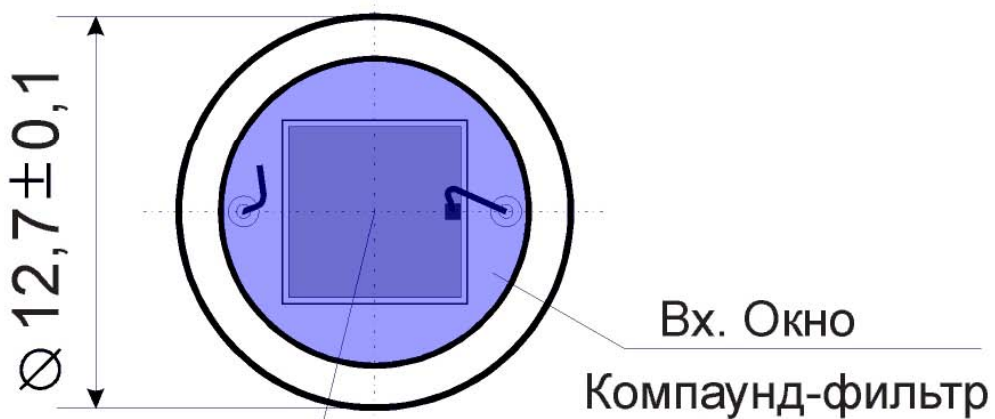
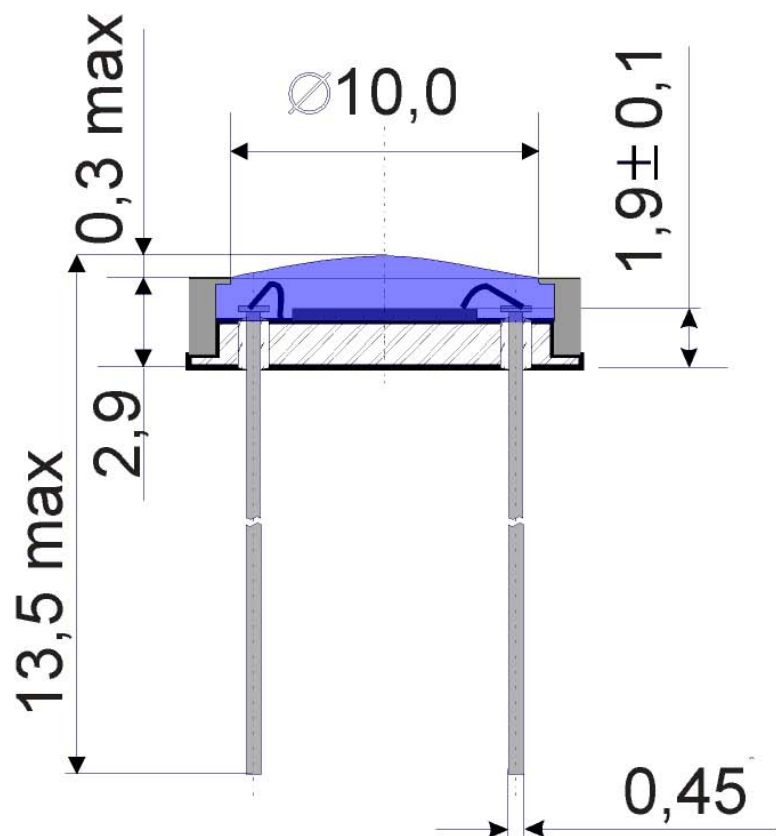


РОССИЯ, 194223, г. Санкт-Петербург, ул. Курчатова, 10
 тел./факс: +7-812-5529336 E-mail: mail@mery.spb.ru URL: http://www.mery.spb.ru

Основные технические характеристики фотодиодов КДФ-6х6-ТО8-3

ХАРАКТЕРИСТИКА	ЗНАЧЕНИЕ
Область рабочих температур, °С	-60...+85
Эффективная фоточувствительная площадь, мм ²	30,0
Темновой ток при U=15 В типичный (max), нА	5,0 (50)
Монохроматическая чувствительность, А/Вт при: λ = 365 нм λ = 660 нм λ = 780 нм λ = 830 нм	--- --- 0,40 0,50
Спектральный диапазон, нм	700 - 1100
Длина волны максимума спектральной чувствительности при U = 10 В, нм	890
Ток короткого замыкания при 100 лк, мкА	9
Емкость при F=1МГц, U=0 (10) В, пФ	550 (90)
Время нарастания (спада) при U = 15 В, R _н = 50 Ом, нс	18 (19)
Предельная частота при U = 15 В, R _н = 50 Ом, МГц	20
Удельная обнаружительная способность при T = 25 °С, λ = 870 нм, U = 10 мВ, см ² √Гц/Вт	2 · 10 ¹³
Сопротивление при нулевом смещении, Мом	> 100
Температурный коэффициент темнового тока, n/°С	1,11
Размер чипа, мм	6,0x6,0
Размер фоточувствительного элемента, мм	5,51x5,51
Плоский угол зрения по уровню 0,5, град	110
Габариты без выводов, мм	∅ 12,75



Кристалл 6x6 мм

$A_{\text{к}} = 30 \text{ мм}$

Метка анода

